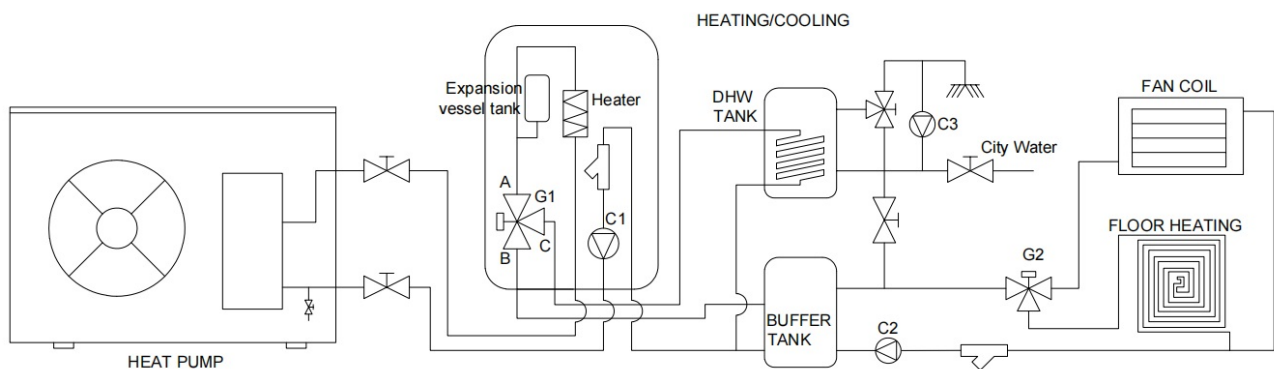


Montavimo schemos

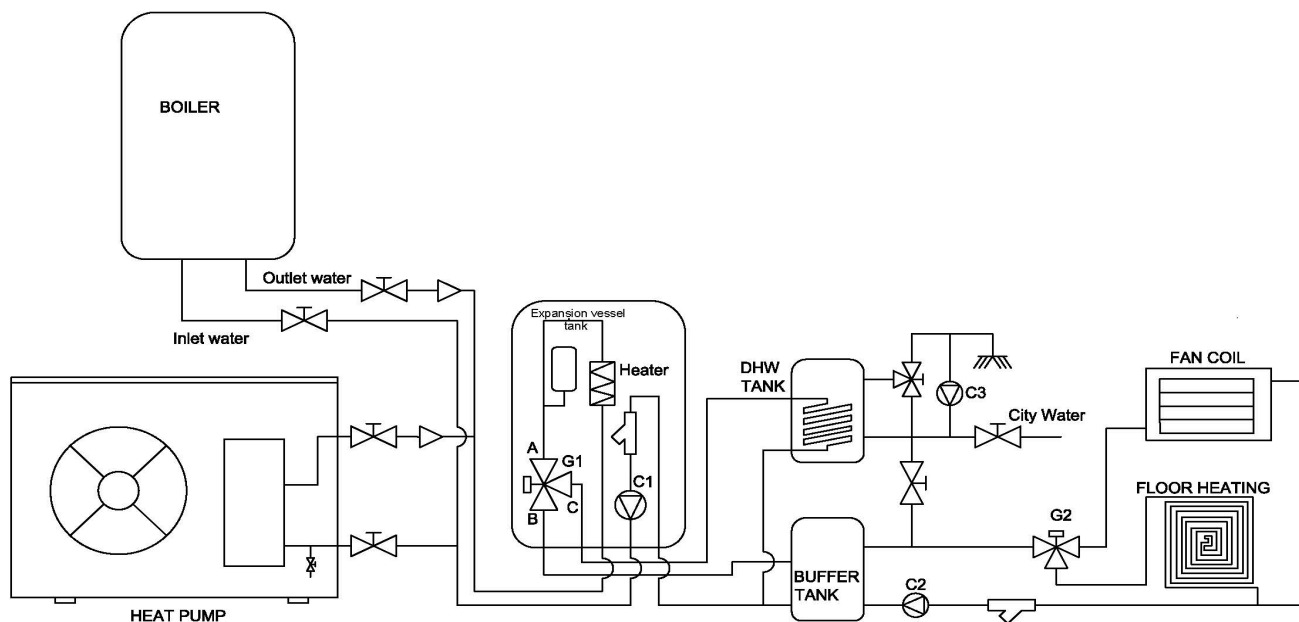
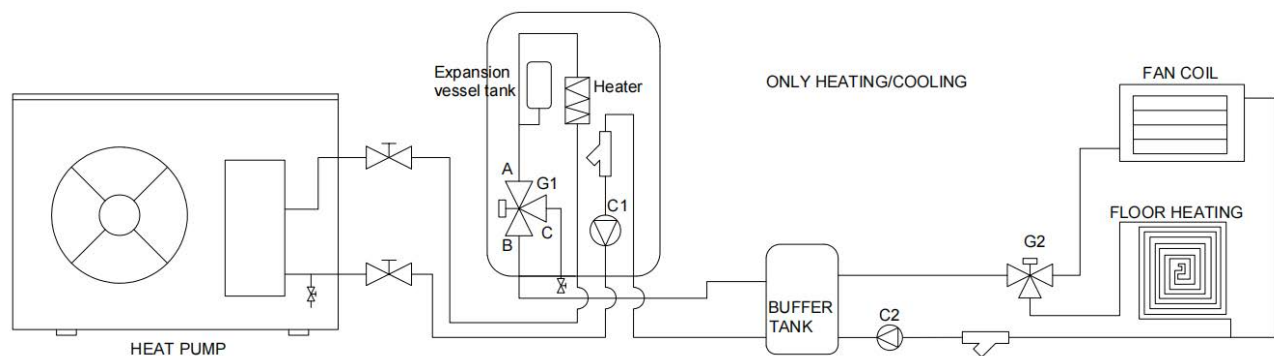
Šilumos siurblys gali būti montuojamas keliais skirtingais būdais.

Jungiant šilumos siurblij, bendras vandens tūris šildymo sistemoje ir buferinėje talpoje, turi būti ne mažesnis, nei 10 litrų vienam kW galios.

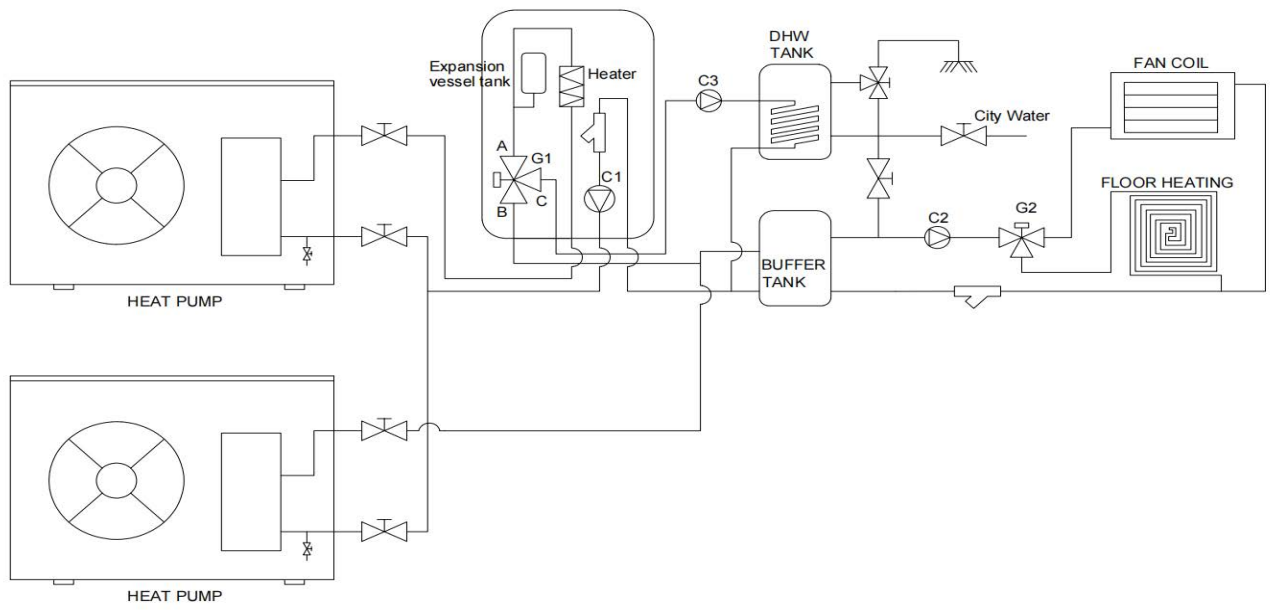
A) 6/9/12/16 kW Šildymas/Vėsin. + BKV



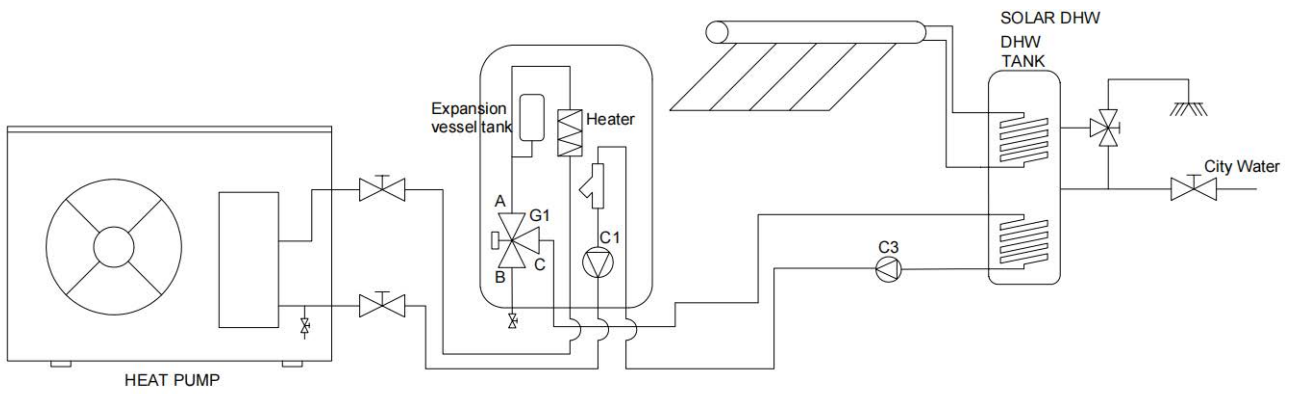
B) 6/9/12/16 kW Šildymas/Vėsinimas



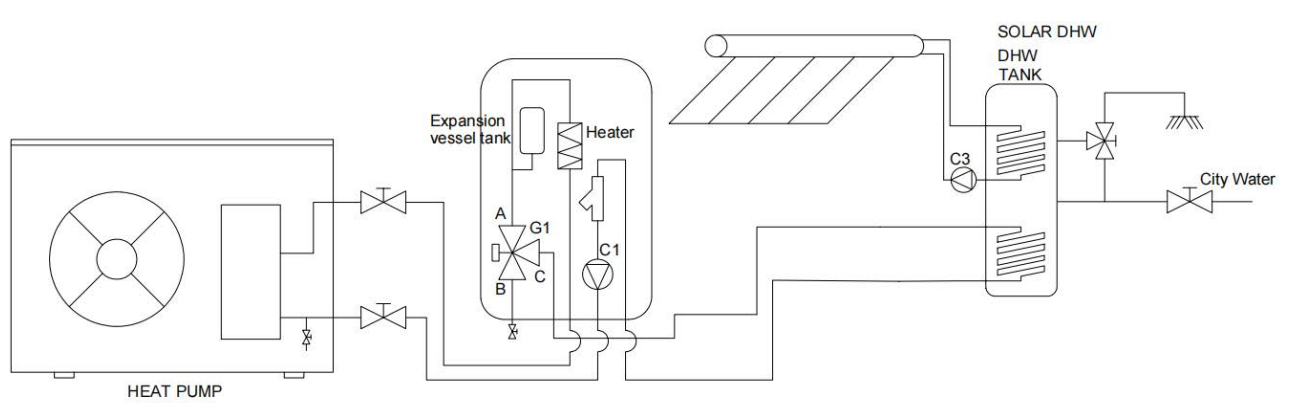
C) 2x6/9/12/16 kW Šildymas/Vėsin. + BKV



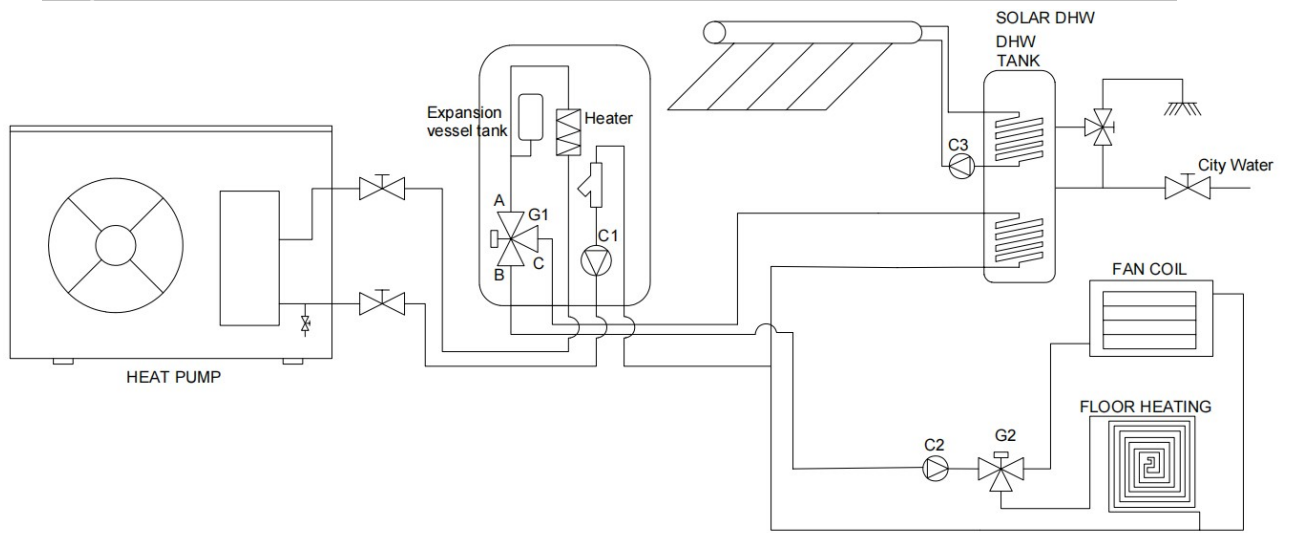
D) Saulės schema Nr. 1



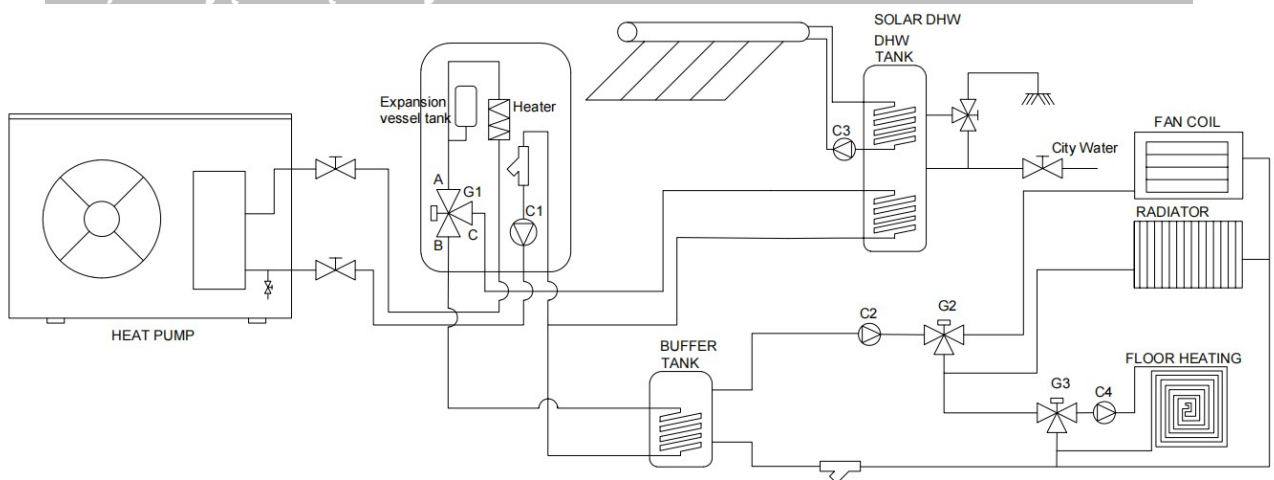
E) Saulės schema Nr. 2



F) Saulės schema Nr. 3



G) Dviejų zonų valdymas



H) Kaskadinis valdiklis

